



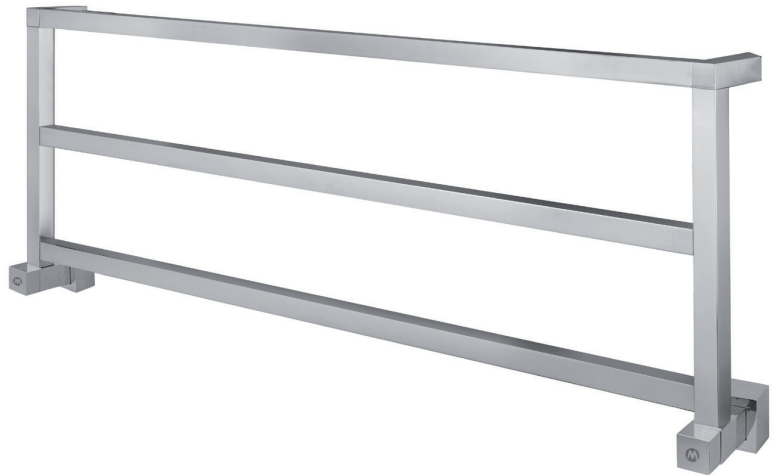
## 730/3

### PANORAMA

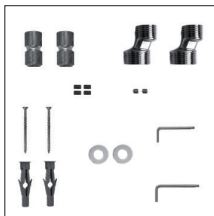
Scaldasalviette fisso in tubo quadro.  
 MISURA DEL TUBO: 30mmx30mm  
 MODULO AGGIUNTIVO: non disponibile  
 VERSIONE COMBINATA: non disponibile  
 VERSIONE MONOTUBO: non disponibile  
 MONTAGGIO A PAVIMENTO: non disponibile  
 COLLEGAMENTO STANDARD: raccordo 1/2 M con eccentrico  
 AROMATERAPIA: non disponibile  
 MANIGLIE SVAROWSKI: non disponibili

Fixed heated towel rail in squared brass pipe.  
 PIPE DIMENSION: 30mmX30mm  
 ADDITIONAL MODULE: not available  
 COMBINED VERSION: not available  
 SINGLE TUBE VERSION: not available  
 FLOOR CONNECTION: not available  
 STANDARD CONNECTION: union 1/2 M with eccentric  
 AROMATHERAPY: not available  
 SWAROVSKI HANDLES: not available

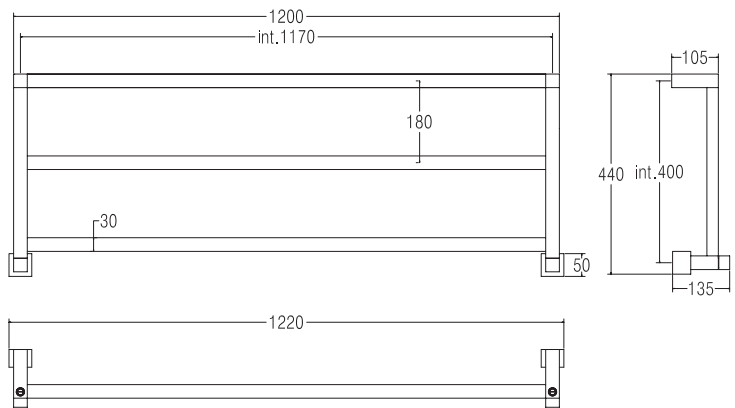
Полотенцесушитель из трубы квадратного сечения.  
 РАЗМЕР ТРУБЫ: 30ммX30мм  
 ДОПОЛНИТЕЛЬНЫЙ МОДУЛЬ: не предусмотрен  
 КОМБИНИРОВАННЫЙ ВЕРСИЯ: не предусмотрена  
 ОДНОТРУБНАЯ ВЕРСИЯ: не предусмотрена  
 НИЖНЕЕ ПОДКЛЮЧЕНИЕ: не предусмотрено  
 СТАНДАРТНОЕ СОЕДИНЕНИЕ: соединение 1/2 M с эксцентриком  
 АРОМАТЕРАПИЯ: не предусмотрена  
 РУЧКИ SVAROVSKI: не предусмотрены



Ricambi disponibili a richiesta  
 Spare parts available on request  
 Запасные части под заказ



SC0730FETB01..



$\Delta T$  Euronorm 442  
 (Trattamento galvanico)  
 Galvanic treatment  
 Гальваническое покрытие

$\Delta T$  Euronorm 442  
 (Trattamento galvanico +  
 Verniciatura)  
 Galvanic treatment +  
 Vernished  
 Гальваническое покрытие +  
 покраска

$\Delta T$  Euronorm 442  
 (Verniciatura)  
 Vernished  
 Покраска

$\Delta T$  riscaldamento a bassa temperatura  
 $\Delta T$  low temperature heating system  
 $\Delta T$  низкотемпературное отопление

INT. (mm)	$\Delta T50^{\circ}C$ (TG)			$\Delta T50^{\circ}C$ (TG+V)			$\Delta T50^{\circ}C$ (V)			$\Delta T30^{\circ}C$ (TG)			WEIGHT
	watt	kcal/h	btu	watt	kcal/h	btu	watt	kcal/h	btu	watt	kcal/h	btu	
1170	305	263	1041	366	315	1249	397	341	1353	183	158	624	13